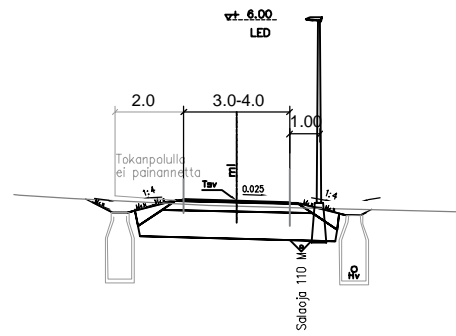
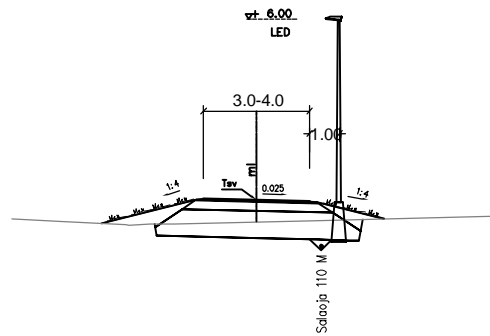


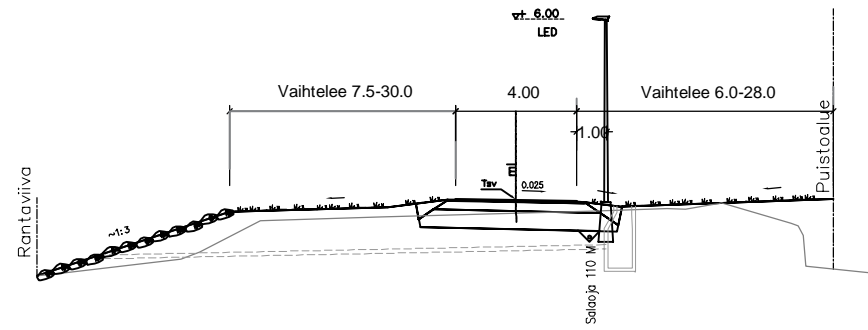
Erilinen kevyen liikenteen väylä, leikkaus
 Leppiojanpolku, Porilanpolku, Pateniemen rantareitti,
 Veneenveistäjänranta – Itälahdenkuja,
 Koulukankaanpolku, Itälahdenkujan jatke, Korttitiien jatke,
 Tokanpolku, jkpp Pateniemenranta – Laivavarvintie
 KATULUOKKA 6



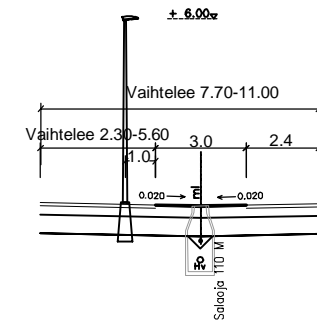
Erilinen kevyen liikenteen väylä, penger
 Pateniemen rantareitti, Porilanpolku, Leppiojanpolku
 KATULUOKKA 6



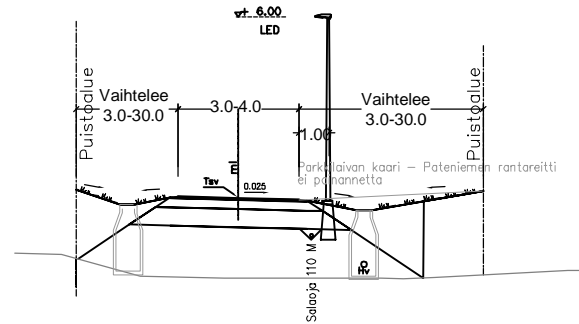
Pateniemen rantareitti
 KATULUOKKA 6



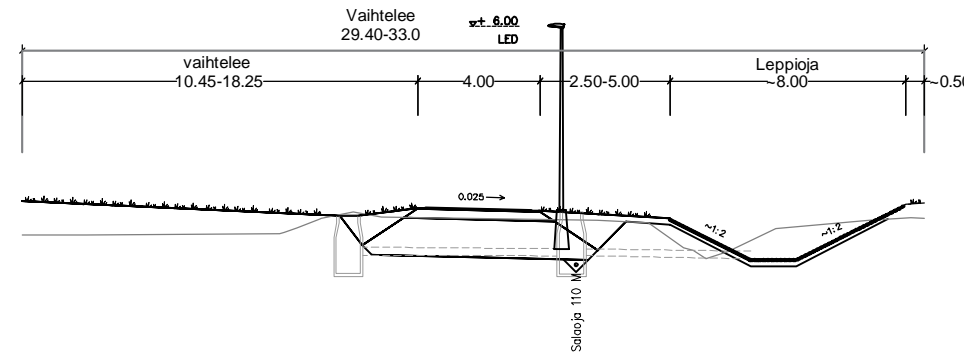
Jkpp välillä Messi-aukio – Visseli
 KATULUOKKA 6



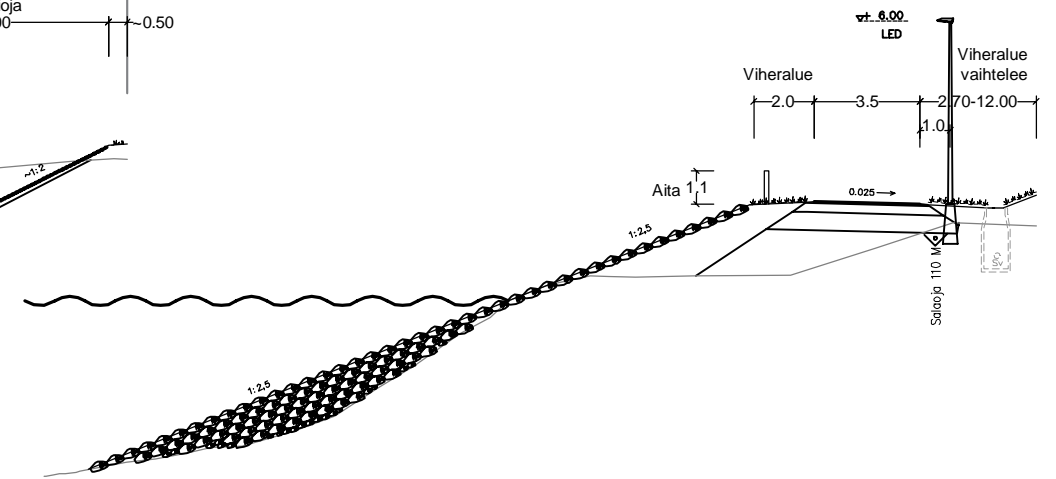
Erilinen kevyen liikenteen väylä, uudet puistoalueet
 Parkkilaivanpolku, Leppiojanpolku, Porilanpolku,
 Veneenveistäjänranta – Itälahdenkuja,
 Purjelaivan kaari – Pateniemen rantareitti
 Parkkilaivan kaari – Pateniemen rantareitti
 KATULUOKKA 6



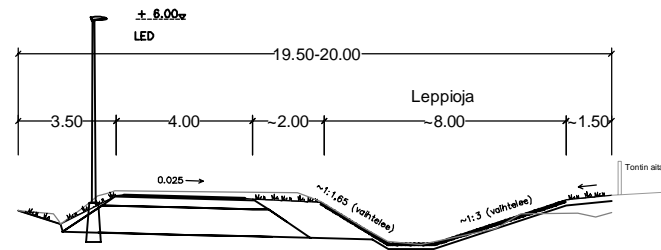
Porilanpolku
 KATULUOKKA 6



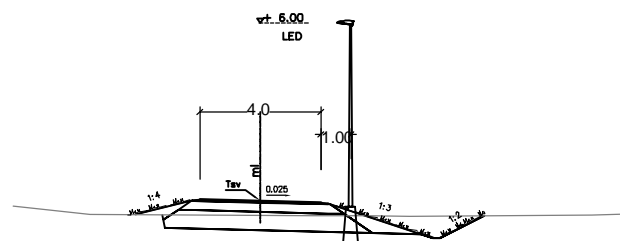
Jkpp välillä Pateniemen rantareitti – Redi
 KATULUOKKA 6



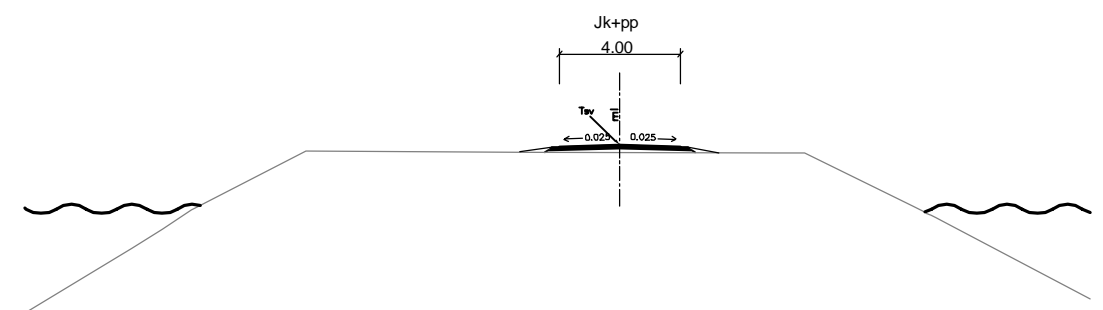
jkpp Ojakyläntie – Puujalantie
 KATULUOKKA 6



jkpp Pateniemenranta – Timperinkuja
 KATULUOKKA 6



Huikosenlaituri
 plv. 0–245
 KATULUOKKA 6



Pateniemenrannan asemakaava

Tyypipoikkileikkauksia, 1:250

8.12.2015 JHä/VNi/LPa